



RKB1243F1 规格书

版本	内容
Ver1.0	初版

上海矽杰微电子有限公司

2021 年 10 月 15 日



目录

1. 概述	2
2. 系统框架	2
3. 技术规格 (25°C)	2
4. 接口信息	3
5. 外形结构与尺寸 (单位: mm)	3
6. 通信协议	3
7. 技术要求说明	3
8. 包装和存储	4

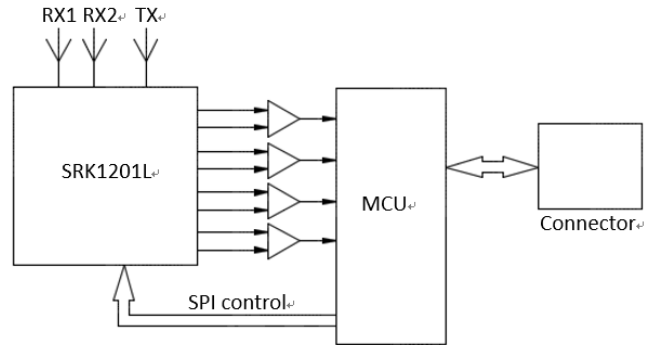
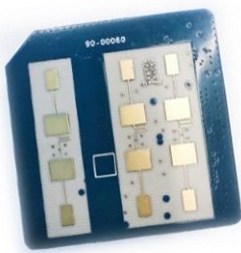
1. 概述

RKB1243F1 是一款基于 SGR24G 雷达芯片 SRK1201L 设计的物联网雷达模块，可应用于家电、照明、工业等物联网领域。

1.1. 系统功能及工作原理简述

本系统具有一个发射通道，两个接收通道，采用调频连续波（FMCW）工作模式，可对目标的距离和角度进行检测。本系统将雷达前方检测区域划分为五个区域。当目标出现在雷达检测区域内，该系统会通过串口向主机输出目标的距离信息以及目标所在的区域。

2. 系统框架



3. 技术规格（25°C）

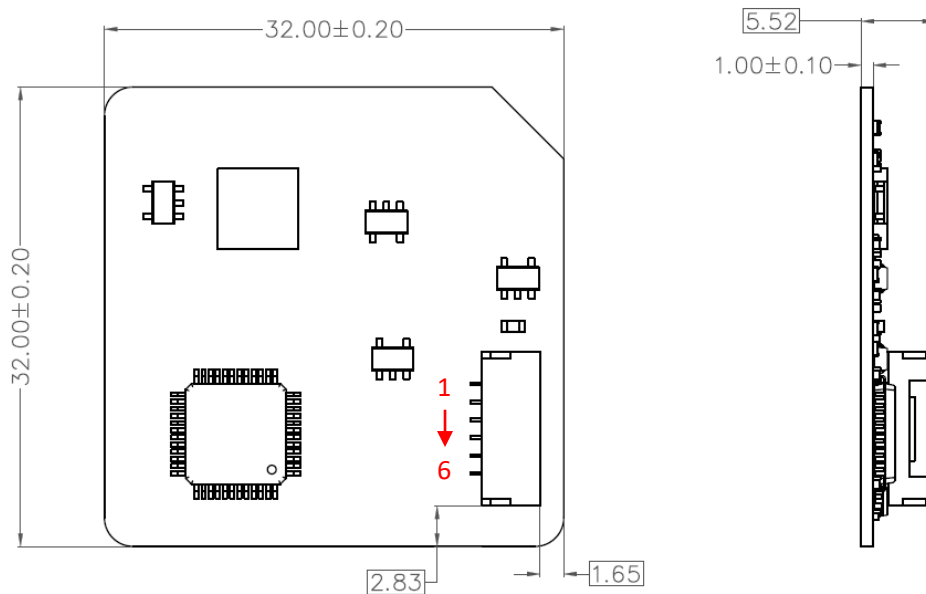
参数	最小	典型	最大	单位	测试条件
供电电压	3.6	5	6	V	
供电电流		65		mA	@5V
相位噪声		-103		dBc/Hz	@1MHz 偏移
噪声系数		9		dB	双边带
发射天线半功率波束宽度		72		度	水平
		28		度	垂直
接收天线半功率波束宽度		72		度	水平
		28		度	垂直

4. 接口信息

接口连接器型号为 CJT 公司生产的 A1257WR-S-6P，管脚位置见下图 1→6。

管脚	名称	备注
1	UART RXD	TTL 串口接收
2	UART TXD	TTL 串口发射
3	GND	接地
4	BOOT	MCU 启动模式引脚，默认悬空
5	NC	空脚
6	VCC	供电

5. 外形结构与尺寸（单位：mm）



6. 通信协议

产品支持 UART 文本协议：

波特率：115200

字宽：8bit

停止位：1

奇偶校验：None



规格书

RKB1243F1

地址码: 0x53 0xA1 主机发送模块地址码, 0x54 0x1A 模块发送地址码。

指令码: 0xD1 查询雷达信息

0xD1 主机发送信息:

53 A1 D1 00 00 00 01 00 C6 查询雷达反馈信息。

00 00 00 位为数据位为保留位补 0x00;

01 位为功能选择位, 01 为动目标在哪模块回应在哪, 02 为不指向动目标;

C6 位为保留位, 默认 0x00, 第 9 位为和校验位, 取前面 1-8 和的最后 2 位。

模块回送信息: 54 1A F1 0B 00 F2 0A 00 F3 05 00 F4 03 00 F5 05 00 F4 00 B1 00 00 F4

F1 F2 F3 F4 F5 对于的 5 个区, 后面都有 2 个数据位:

0B 数据位检测到动目标的距离, 第 2 个数据位为保留位;

F4 为检测到最短距离的扇区, 当主机发送 01 位发送的是 02 时, F4 位显示的非最短距离;

F4 为前面位的和校验。

7. 技术要求说明

7.1. 环境及环保要求

(1) 温湿度要求

项目	工作环境
温度范围	-40~55℃
相对湿度范围	0~85%RH

(2) 使用海拔高度要求: 无。

(3) 环保要求: 符合“中国 RoHS 认证”要求。

7.2. 安装特殊要求

要求雷达前方不能有金属面板遮挡。

8. 包装和存储

8.1. 包装

在每个外包装上应贴上标签, 并注明: 厂家产品型号、产品名称、数量、厂家批次号、生产日期、制造厂商等。

内、外包装无破损, 器件无散漏。

8.2. 运输



规格书

RKB1243F1

包装后的产品能用任何交通工具运输，运输中应避免碰撞、剧烈振动、雨雪淋袭、水浸等；中途转运时不得存放在露天仓库中；运输后产品不能有任何损伤和性能下降。

8.3. 贮存

产品应贮存在清洁、干燥、通风的环境下。

产品储存有限期限为一年，储存仓库温度为-40~55℃，相对湿度不大于 85%。