



复旦微电子

# ***FM33FG0A 系列 车用 MCU***

勘误表 V1.5

---

2025. 8



本资料是为了让用户根据用途选择合适的上海复旦微电子集团股份有限公司（以下简称复旦微电子）的产品而提供的参考资料，不转让属于复旦微电子或者第三者所有的知识产权以及其他权利的许可。

在使用本资料所记载的信息最终做出有关信息和产品是否适用的判断前，请您务必将所有信息作为一个整体系统来进行评价。

采购方对于选择与使用本文描述的复旦微电子的产品和服务全权负责，复旦微电子不承担采购方选择与使用本文描述的产品和服务的责任。除非以书面形式明确地认可，复旦微电子的产品不推荐、不授权、不担保用于包括军事、航空、航天、救生及生命维持系统在内的，由于失效或故障可能导致人身伤亡、严重的财产或环境损失的产品或系统中。

未经复旦微电子的许可，不得翻印或者复制全部或部分本资料的内容。

今后日常的产品更新会在适当的时候发布，恕不另行通知。在购买本资料所记载的产品时，请预先向复旦微电子在当地的销售办事处确认最新信息，并请您通过各种方式关注复旦微电子公布的信息，包括复旦微电子的网站(<http://www.fmsh.com/>)。

如果您需要了解有关本资料所记载的信息或产品的详情，请与上海复旦微电子集团股份有限公司在当地的销售办事处联系。

## 商 标

上海复旦微电子集团股份有限公司的公司名称、徽标以及“复旦”徽标均为上海复旦微电子集团股份有限公司及其分公司在中国的商标或注册商标。

上海复旦微电子集团股份有限公司在中国发布，版权所有。



# 目 录

目 录.....	3
1 说明.....	4
2 FM33FG0XXA 芯片功能局限.....	5
2.1 ADC 功能局限.....	5
2.1.1 异步时钟配置下 ADC 在转换序列结束后产生一次冗余转换.....	5
2.1.2 ADC DMA 循环模式可能出现错误序列.....	6
2.1.3 ADC 半自动模式局限.....	6
2.2 SFU 功能局限.....	7
2.2.1 当 MAP_EN 使能时, 访问数据 flash 会引起非法访问事件.....	7
2.3 SPI 功能局限.....	7
2.3.1 SPI 接收模式下重复发送 SCK.....	7
2.4 FSCAN 功能局限.....	7
2.4.1 FSCAN 配置波特率为 1M 导致发送数据异常.....	7
2.5 CLM 功能局限.....	8
2.5.1 休眠唤醒后开启异常.....	8
2.6 启动 PLL 影响 XTHF 波形.....	8
2.6.1 启动 PLL 影响 XTHF 波形.....	8
2.7 RAM 使用功能局限.....	9
2.7.1 RAM 使用功能局限.....	9
版本信息.....	10
上海复旦微电子集团股份有限公司销售及服务中心.....	11



# 1 说明

本文档为 FM33FG0A 系列车用 MCU 勘误表，用于说明芯片功能缺陷并为客户提供相应的应变方法。

关于 FM33FG0A 系列 MCU 的详细功能性能说明，请参见 FM33FG0xxA 产品说明书。

本勘误表适用于以下产品型号：

型号	Code Flash (Kbytes)	Data Flash (Kbytes)	RAM (Kbytes)	封装
FM33FG0614A	512	16	64	LQFP144
FM33FG0610A	512	16	64	LQFP100
FM33FG066A	512	16	64	LQFP64
FM33FG065A	512	16	64	LQFP48
FM33FG0414A	256	8	32	LQFP144
FM33FG0410A	256	8	32	LQFP100
FM33FG046A	256	8	32	LQFP64
FM33FG045A	256	8	32	LQFP48

## 2 FM33FG0xxA 芯片功能局限

### 2.1 ADC 功能局限

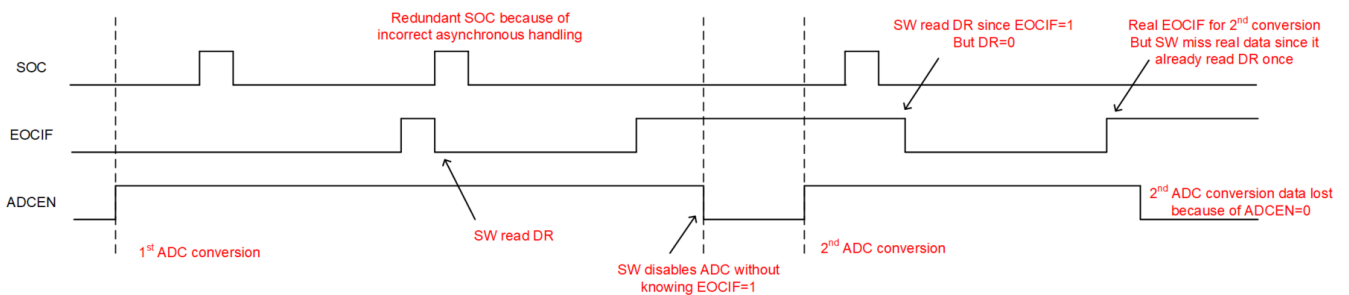
#### 2.1.1 异步时钟配置下 ADC 在转换序列结束后产生一次冗余转换

ADC 在以下配置下：

- 自动模式 (SEMI=0)
- 单次转换 (CONT=0)
- 等待模式 (WAIT=1)
- 不使用 DMA，或者使用 DMA 单次模式

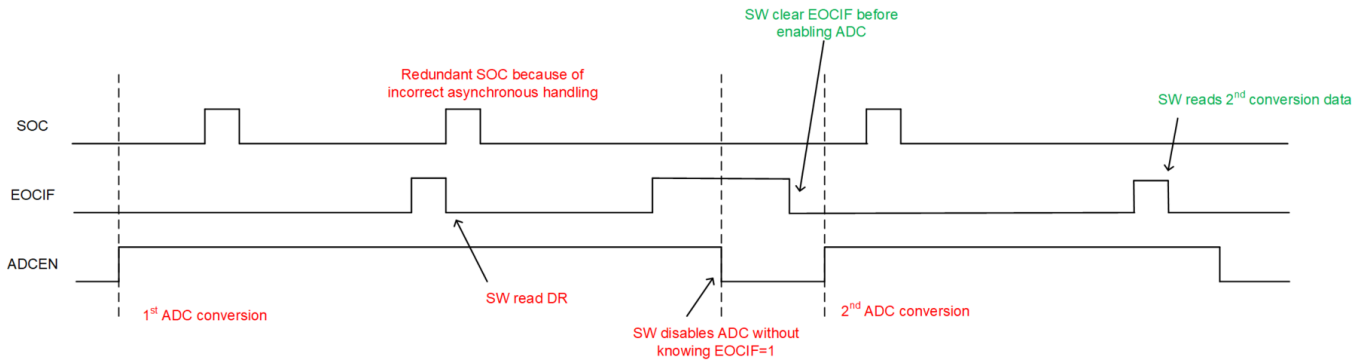
由于异步时钟处理不当，有一定概率会在转换序列结束后（当前序列使能的通道全部转换结束），软件读取最后一个转换结果时（下图“SW read DR”位置），产生一次冗余的转换，并导致 EOCIF 标志置位。如果软件不注意这一点，可能造成错误的行为。

出错的波形示意图如下：



应对方法：

- 1、建议在 ADCEN 关闭后，总线再做一次 EOCIF 清零操作。采用此纠正措施后的波形示意图如下：



## 2、避免使用 WAIT=1 的配置

以上几种方案都可有效规避冗余转换问题。

### 2.1.2 ADC DMA 循环模式可能出现错误序列

ADC 在以下配置下：

- 自动模式 (SEMI=0)
- 单次转换 (CONT=0)
- 等待模式 (WAIT=1)
- 使用 DMA 循环模式

由于与 2.2.1 相同的原因，ADC 使用 DMA 循环模式时，可能出现 RAM 中通道错误问题。

应对方法：不建议使用 DMA 循环模式；如果必须使用，则

- 关闭 ADC 等待功能 (WAIT=0)

### 2.1.3 ADC 半自动模式局限

问题描述：

配置 ADC 为单次半自动采样模式，使能 3 个通道，1 次 SOC 触发采样会触发 3 个通道采样完成，功能等同于单次全自动采样模式

应对方法：

使用逐个通道依次采样的单通道采样方式。

## 2.2 SFU 功能局限

### 2.2.1 当 MAP\_EN 使能时，访问数据 flash 会引起非法访问事件

问题描述：

如果使能了存储器访问保护（SFU\_MAPCR.MAP\_EN=1），则禁止对数据 flash 进行访问。

此时访问数据 flash 将触发非法地址访问事件，当 MAP\_SEL=0 时产生 NMI 中断，当 MAP\_SEL=1 时将复位芯片。

应对方法：

需要使用数据 flash 时，禁止置位 MAP\_EN

## 2.3 SPI 功能局限

### 2.3.1 SPI 接收模式下重复发送 SCK

问题描述：

当 SPI 配置为 RX-ONLY 模式，或者半双工读操作模式时，如果 WAIT=0 并且 BAUD=F<sub>APB</sub>/2，在一个字节接收完成后会重复发送 SCK。

当 SPI 处于全双工模式时，无此问题。

应对方法：

RX-ONLY 或半双工读模式时，配置 WAIT 不等于 0，或者 BAUD 不使用 F<sub>APB</sub>/2，都可以规避此问题。

## 2.4 FSCAN 功能局限

### 2.4.1 FSCAN 配置波特率为 1M 导致发送数据异常

问题描述：



当 FSCAN 配置通信波特率为 1M 时，FSCAN\_CLK 小于 16M 时，发送 8byte 数据的前 4 个 byte 均为 0x00。

应对方法：

配置 FSCAN 通信波特率为 1M 时，需保证 FSCAN\_CLK 大于等于 16MHz。

## 2.5 CLM 功能局限

### 2.5.1 休眠唤醒后开启异常

问题描述：

休眠前 CLM 处于开启状态，休眠唤醒后，软件无法开启 CLM

应对方法：

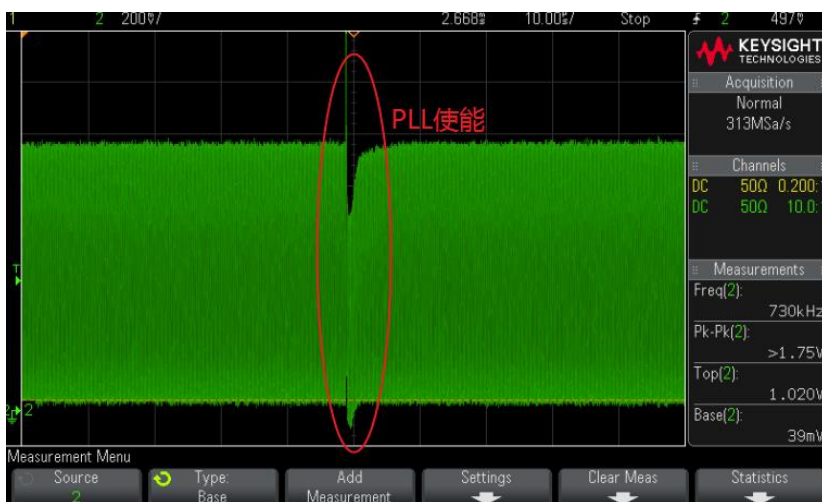
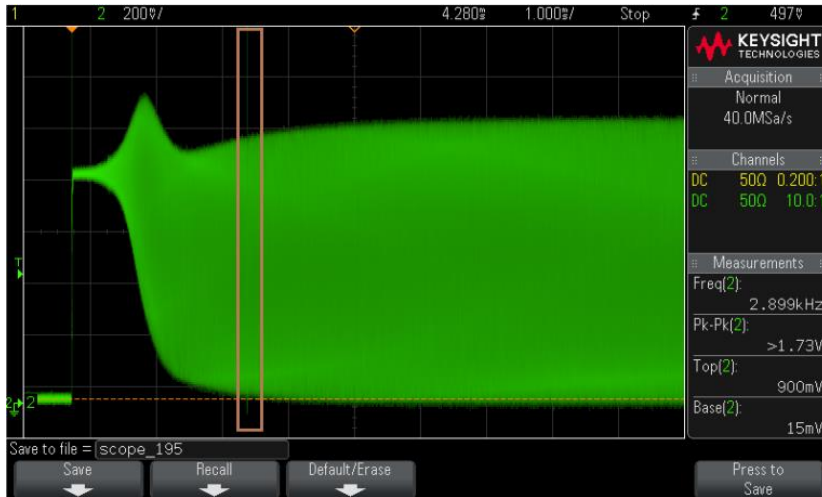
唤醒后，先关闭模块(CLMRST=1 或 CLMEN=0)，然后再开启(CLMRST=0/CLMEN=1)。

## 2.6 启动 PLL 影响 XTHF 波形

### 2.6.1 启动 PLL 影响 XTHF 波形

问题描述：

当芯片上电后，XTHF 启振后，软件使能 PLL 会影响 XTHF 波形，如下图：



应对方法:

芯片上电后,软件使能 XTHF 后,硬件等待 XTHF 输出稳定后自动置位 RDY 标志寄存器,查询 RDY 置位后再使能 PLL,等待 PLL 锁定标志置位后,再进行系统时钟或外设时钟切换到 PLL 或 XTHF 时钟。

## 2.7 RAM 使用功能局限

### 2.7.1 RAM 使用功能局限

问题描述:

当软件代码中存在 8、16 位变量连续赋值、或者 DMA 采用 8、16 位数据格式传输数据,可能出现 RAM 数据更新错误。

应对方法:



## 1. 在 RAM 中运行程序时

不用 DMA 从 RAM 读数据；RAM 访问仅使用 32bits 数据格式，例如 uint32\_t；

## 2. 在 Flash 中运行程序时

不用 DMA 从 RAM 读数据；DMA 向 RAM 写入用 32bits 数据格式；

## 3. 在仿真调试时

先打断点令程序暂停再查看 RAM 内容；避免使用调试软件的实时监测功能查看 RAM 内容；

## 版本信息

版本号	发布日期	页数	章节或图表	更改说明
V1.0	2023.3			首次发布
V1.1	2024.5			添加 FSCAN 勘误
V1.2	2024.6			添加 ADC 半自动采样勘误
V1.3	2025.3			添加启动 PLL 影响 XTHF 波形说明
V1.4	2025.3			添加 RAM 使用功能局限章节 添加 CLM 功能局限章节-休眠唤醒开启异常
V1.5	2025.8			修订 RAM 使用功能局限章节



# 上海复旦微电子集团股份有限公司销售及服 务网 点

## 上海复旦微电子集团股份有限公司

地址：上海市国泰路 127 号 4 号楼

邮编：200433

电话：(86-021) 6565 5050

传真：(86-021) 6565 9115

## 上海复旦微电子（香港）股份有限公司

地址：香港九龙尖沙咀东嘉连威老道 98 号东海商业中心 5 楼 506 室

电话：(852) 2116 3288 2116 3338

传真：(852) 2116 0882

## 北京办事处

地址：北京市东城区东直门北小街青龙胡同 1 号歌华大厦 B 座 423 室

邮编：100007

电话：(86-10) 8418 6608

传真：(86-10) 8418 6211

## 深圳办事处

地址：深圳市华强北路 4002 号圣廷苑酒店世纪楼 1301 室

邮编：518028

电话：(86-0755) 8335 0911 8335 1011 8335 2011 8335 0611

传真：(86-0755) 8335 9011

## 台湾办事处

地址：台北市 114 内湖区内湖路一段 252 号 12 楼 1225 室

电话：(886-2) 7721 1889

传真：(886-2) 7722 3888

## 新加坡办事处

地址：237, Alexandra Road, #07-01, The Alexcier, Singapore 159929

电话：(65) 6472 3688

传真：(65) 6472 3669

## 北美办事处

地址：2490 W. Ray Road Suite#2 Chandler, AZ 85224 USA

电话：(480) 857-6500 ext 18

公司网址：<http://www.fmsh.com/>