



复旦微电子

# ***FM33G0XX*** **系列低功耗 MCU**

开发板使用说明 V1.1

---

## 目 录

1	说明 .....	2
2	简介 .....	2
3	实验平台 .....	3
3.1	FM33G0xx 开发板资源初探 .....	3
3.2	FM33G0xx 开发板资源说明 .....	5
3.2.1	硬件资源说明 .....	5
3.2.2	引脚分配表 .....	7
4	实验平台硬件资源详解 .....	11
4.1	开发板原理图详解 .....	11
4.1.1	MCU 资源 .....	11
4.1.2	LCD 扩展接口 .....	12
4.1.3	IO 扩展接口 .....	12
4.1.4	FM38025 .....	13
4.1.5	I2C 扩展 .....	13
4.1.6	UART0 .....	14
4.1.7	UART1 .....	14
4.1.8	SPI0 扩展 .....	14
4.1.9	SPI1 扩展 .....	15
4.1.10	7816 扩展 .....	15
4.1.11	ADC 扩展 .....	16
4.1.12	外扩 IO .....	16
4.1.13	NB 模块接口 .....	17
4.1.14	KEY .....	17
4.1.15	LED .....	18
4.1.16	PWM .....	18
4.1.17	外部电源 USB 或端子输入 .....	18
4.1.18	电源 .....	19
4.1.19	双电源及功耗测试电路 .....	19
4.1.20	掉电检测电路 .....	19
4.2	开发板基本用法 .....	20
4.3	开发板使用注意事项 .....	20

## 1 说明

本手册将由浅入深，带领大家学习 FM33G0xx 的各个功能，为您开启全新的 FM33G0xx 之旅。本手册总共分为三篇：1、硬件篇，主要介绍本手册硬件平台；2、软件篇，主要介绍 FM33G0xx 常用开发软件的使用以及一些下载调试技巧，并详细介绍几个常用的系统文件（程序）3、实战篇，主要通过 XX 个实例（绝大部分是直接操作库函数完成的）带领大家一步一步深入了解 FM33G0xx。

本手册为 FM33G0xx 开发板的配套教程，在开发板配套的资料里面，有详细原理图以及所有实例的完整代码，这些代码都有详细的注释，所有源代码都经过我们严格测试，不会有任何警告和错误，另外，源码有我们生成好的 hex 文件，大家只需要通过串口/仿真器下载到开发板即可看到实验现象，亲自体验实验过程。

本手册适用于公司产品开发的参考。

- 1、硬件平台适用性：配合 FM33G0xx 的 VER3.1 以上版本
- 2、开发环境的适用性：本手册采用 MDK 的集成开发环境：MDK5.17 作为 FM33G0xx 的开发环境。
- 3、例程：配合 FM33G0xx 的测试用例。

## 2 简介

为了方便客户学习 FM33G0xx，开发板是比不可少的。本篇将详细介绍我们用来学习 FM33G0xx 的硬件平台：FM33G0xx 开发板，通过该篇的介绍，你将了解到我们学习平台开发板的功能及特点。

为了让用户更好的使用 FM33G0xx 开发板，本篇还介绍了开发板的一些使用注意事项，使用户在使用开发板的时候一定要注意。

本篇将分为如下两章：

- 1、实验平台简介；
- 2、实验平台硬件资源详解；

### 3 实验平台

本章，主要向大家介绍我们的实验平台：FM33G0xx 开发板。通过本章的学习，你将对我们后面使用的实验平台有个大概了解，为后面学习做铺垫。

本章将分为如下两节：

- 1、1, FM33G0xx 开发板资源初探
- 1、2, FM33G0xx 开发板资源说明

#### 3.1 FM33G0xx 开发板资源初探

FM33G0xx 开发板资源图如图 1.1.1 所示：

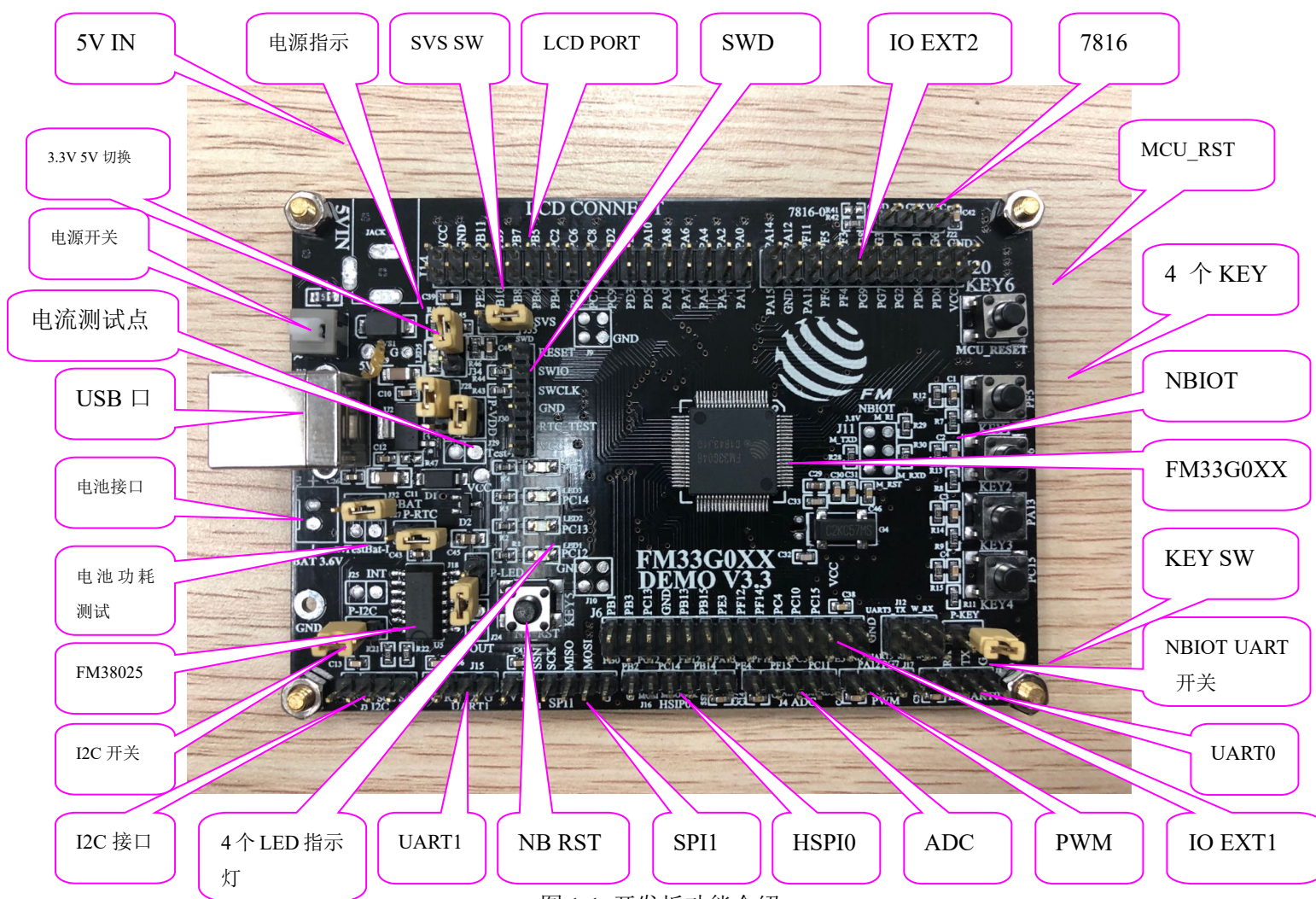


图 1-1 开发板功能介绍

从图 1.1.1 可以看出，FM33G0xx 开发板的资源丰富，基本所有 FM33G0xx 的内部资源，都可以在此开发板上做验证，同时扩充丰富的接口和功能模块。

开发板的外形尺寸为 102mm\*70mm 大小，板子的设计充分考虑了人性化设计，听取了客户的意见，最终确定了这个样子设计。

FM33G0xx 开发板板载资源如下：

- CPU： FM33G048 LQFP80 FLASH： 256K RAM： 24K
- 1 个电源指示灯
- 5V 直流输入电源
- 1 个电源开关
- 1 路 USB 供电
- 1 个 3.3V 与 5V 切换开关
- 1 个电流测试点
- 1 个电池接口
- 1 个电池功耗测试点
- 1 个 FM38025
- 1 路低功耗串口 UART0
- 1 路串口 UART1
- 3 路 ADC 输入
- 2 路 PWM 输出
- 4 路按键，兼具 WKUP 唤醒功能
- 按键开关（配合低功耗）
- 4 路 LED 指示灯
- 1 个 SWD 下载接口
- 1 个 I2C 接口
- 1 个 I2C 开关（配合低功耗）
- 1 个 SPI1 接口
- 1 个 HSPI0 接口（高速 SPI）
- 1 个 7816 接口
- 1 个 NB 模块接口
- 1 个 NB 串口切换开关（配合 UART3 口）
- 1 个 LORA 模块接口（与 J6 共用）
- 1 个 LCD 接口（支持 4COM/6COM/8COM,最多支持 8\*21）
- 2 个扩展接口（J6\J20）
- 1 个 MCU 复位按键
- 1 个 NB 复位按键
- 除了晶体脚之外，其余 IO 口全部引出。

FM33G0X 开发板的特点包括:

- 1、接口丰富。板子提供了芯片具备的各种接口，可以方便的进行各种外设的实验和开发
- 2、设计灵活：板上资源可以灵活配置，以满足不同条件下的使用。我们引出了除晶体占用的 IO 外所用的 IO 口，可以极大的方便大家扩展及使用。
- 3、扩展接口：支持 NBIOT 和 LORA 和 LCD 屏
- 4、人性化设计：各个接口都有丝印标注，使用起来一目了然；部分常用外设大丝印标出，方便查找；接口位置设计安排合理，方便顺手。资源搭配合理，物尽其用。

## 3.2 FM33G0xx 开发板资源说明

资源说明部分，我们分为三个部分：硬件资源说明、软件资源说明和引脚分配表。

### 3.2.1 硬件资源说明

这里我们详细介绍 FM33G0X 开发板的各个部分(图 1.1.1 中的标注部分)的硬件资源，我们将按逆时针的顺序依次介绍。

#### 1、5V 直流输入电源

这是开发板的直流电源供电接口 (JACK),要求输入 5V 电源。注意如果调试 NB 模块时建议采用 5V 1A 的电源。

#### 2、电源开关

这是开发板的给芯片供电的电源开关(S1)。它可以实现 5V 直流电源和 USB 供电 5V 的电源开关。

#### 3、3.3V 与 5V 切换开关

这是开发板的 3.3V 和 5V 的供电切换开关(J28)，可以实现对芯片 5V 和 3.3V 电压工作点的选择。

#### 4、电流测试点

这是开发板的电流测试点 (J29)，可以实现芯片功耗测量。

#### 5、USB 口

这是开发板的 USB 供电口 (J13)，为了方便用户评估板供电，注意 USB 供电口的供电能力有限。

#### 6、电池接口

这是开发板的外接电池接口 (J33)，这个是给客户作为后备电池供电的接口。

#### 7、电池功耗测试点

这是开发板的电池功耗测试点 (J31)，这个是给客户测试后备电池功耗的接口。

#### 8、FM38025

这是复旦微的 RTC 芯片 FM38025 (U5)，这个是内置晶体的高精度时钟芯片，

可以方便客户做性能评估和测试。

## 9、 I2C 开关

这是 I2C 总线上拉电阻开关 (J23)，低功耗测试时跳帽可以配置断开。

## 10、 I2C 接口

这是测试 I2C 总线功能的接口 (J3)，配置了 VCC\GND\SCL\SDA 四个信号输出。

## 11、 4 个 LED 指示灯

这是 LED 的指示灯 (LED1/2/3/4)，方便客户调试时做状态指示用。

## 12、 UART1

这是 UART1 串口的引出口 (J15)，配置了 VCC\RX\TX\G 四个信号输出。

## 13、 NB-RST

这是 NB 模块的复位信号 KEY5，作为 NB 模块的复位按键。

## 14、 SPI1

这是 SPI1 口的引出接口(J21)，配置了 VCC\SSN\SCK\MISO\MOSI\GND 六个信号。

## 15、 H-SPI0

这是 H-SPI0 的引出接口 (J16)，配置了 GND\MOSI\MISO\SCK\SSN\VCC 六个信号。

## 16、 ADC

这是 ADC 引出接口 (J4)，配置了 VCC\GND\AD7\AD8\AD5 五个信号。

## 17、 PWM

这是 PWM 的引出接口 (J17)，配置了 VCC\LPTO\ET4\_OUT\GND 四个信号。

## 18、 IO EXT1

这是 IO 扩展接口 (J6)，配置了 25 个 IO 口。可以扩展 LORA 模块。

## 19、 UART0

这是 UART0 的引出接口 (J8)，配置了 VCC\RX\TX\GND 四个信号，这个是低功耗串口。

## 20、 NBIOT UART 开关

这是 NBIOT UART 的开关 (J12)，这个是和 UART3 接口的短接开关，方便评估。

## 21、 KEY SW

这是按键上拉电阻的开关 (J19)，这是配合低功耗测试时的开关。

## 22、 FM33G0XX

这是主芯片 FM33G048， LQFP80 FLASH: 256K RAM: 24K。

### 23、 NBIOT

这是 NBIOT 的交互接口 (J11), 可以配合 NBIOT 的模块板进行评估测试。

### 24、 4 个按键

这是 4 个按键 (KEY1\2\3\4), 分别对应 PF5\PD6\PA13\PC15 是个 NWKP 信号, 可以方便客户做低功耗唤醒评估。

### 25、 MCU\_RST

这是 MCU\_RST 的复位按键 (KEY6), 方便客户进行 MCU 外部复位操作。

### 26、 7816

这是 7816 的引出口(J22), 对应 7816-0, 配置了 GND\IO\CLK\VCC 四个信号。

### 27、 IO EXT2

这是 IO 扩展接口 2(J20), 配置了 19IO 扩展口。

### 28、 SWD

这是芯片仿真的 SWD 接口 (SWD), 接口定义 RESET\SWIO\SWCLK\GND\RTC\_TEST\VCC。

### 29、 LCD PORT

这是 LCD 扩展接口(J14), 最多支持 8\*21 的笔段, 配合 LCD 模块板可以进行低功耗评估。

### 30、 SVS SW

这是 SVS 的监测模块的开关 (J35), 通过短接 J34\J35 可以实现 SVS 模块的评估。

### 31、 电源指示灯

这是开发板的电源指示灯 (LED5), 通过指示灯判断 5V 电源供电是否正常。

## 3.2.2 引脚分配表

为了让大家更快更好的使用开发板, 这里将 FM33G0xx 的 IO 资源做了一个总表, 以便大家查阅。IO 引脚分配总表如下表。

IO 资源分配表				
引脚	GPIO	管脚复用	网络标号	连接关系说明
1	PF3	UART0_RX/PF3(BOOT0)	UART0_RX	低功耗串口 0 接收
2	PF4	UART0_TX/PF4	UART0_TX	低功耗串口 0 发送
3	PF5	ACMP1_INN0/(NWKUP0)PF5	KEY1	低功耗唤醒按键 1-NWKPO
4	PF6	ADC_IN5/ACMP1_INP0/PF6	ADC_IN5	外扩 ADC5
5	PF11	SVS/PF11	SVS	SVS 检测



6	PA0	COM0/PA0	COM0	LCD 的 COM0
7	PA1	COM1/PA1	COM1	LCD 的 COM1
8	PA2	COM2/PA2	COM2	LCD 的 COM2
9	PA3	COM3/PA3	COM3	LCD 的 COM3
10	PA4	COM4(6)/SEG42/PA4	COM4	LCD 的 COM4
11	PA5	COM5(7)/SEG43/PA5	COM5	LCD 的 COM5
12	PA6	COM(4)/SEG40/PA6	COM6	LCD 的 COM6
13	PA7	COM(5)/SEG41/PA7	COM7	LCD 的 COM7
14	PA8	BT1_IN2/SEG0/PA8	SEG0	LCD 的 SEG0
15	PA9	BT2_IN2/SEG1/PA9	SEG1	LCD 的 SEG1
16	PA10	BT2_OUT/SEG2/PA10	SEG2	LCD 的 SEG2
17	PA11	LPTI/SEG3/PA11	LPTI	PA11
18	PA12	LPTO/SEG4/PA12	LPTO	低功耗定时器输出
19	PA13	LPTRG/SEG5/(NWKUP4)PA13	KEY3	低功耗唤醒按键 3-NWKP4
20	PA14	SCL/PA14	SCL	SCL 信号
21	PA15	SDA/PA15	SDA	SDA 信号
22	PB0	PB0(NWKUP1)/UART1_RX	UART1_RX	UART1 接收
23	PB1	PB1/UART1_TX/LVB_O	UART1_TX	UART1 发送
24	PB2	PB2/UART2_RX/ADC_IN7	UART2_RX	作为 AD 或者 UART2 的接收
25	PB3	PB3/UART2_TX/ADC_IN8	UART2_TX	作为 AD 或者 UART2 的发送
26	PB4	PB4(STAMP0)/SEG6/BT1_IN0	SEG13	LCD 的 SEG13
27	PB5	PB5(STAMP1)/SEG7/BT2_IN0	SEG14	LCD 的 SEG14
28	PB6	PB6/SEG8/BT1_OUT	SEG15	LCD 的 SEG15
29	PB7	PB7/SEG9/ET1_IN0	SEG16	LCD 的 SEG16
30	PB8	PB8/SEG10/ET2_IN0	SEG17	LCD 的 SEG17
31	PB9	PB9/SEG11/ET3_IN0	SEG18	LCD 的 SEG18
32	PB10	PB10/SEG12/ET4_IN0	SEG19	LCD 的 SEG19
33	PB11	PB11/SEG13/ET1_OUT	SEG20	LCD 的 SEG20
34	PB12	PB12/SEG14/SPI1_SSN	SPI1_SSN	SPI1 的 SSN
35	PB13	PB13/SEG15/SPI1_SCK	SPI1_SCK	SPI1 的 SCK

36	PB14	PB14/SEG16/SPI1_MISO	SPI1_MISO	SPI1 的 MISO
37	PB15	PB15/SEG17/SPI1_MOSI	SPI1_MOSI	SPI1 的 MOSI
38	PE2	PE2(NWKUP5)/ET1_IN1	PE2	大电流测试口作为背光控制
39	PE3	PE3/ACMP2_INN1/SEG18/UART1_RX	UART1_RX_EXT	UART1 的接收
40	PE4	PE4/ACMP2_INP1/SEG19/UART1_TX	UART1_TX_EXT	UART1 的发送
41	PF12	PF12/VDISP0/SPI0_MOSI	SPI0_MOSI	SPI0 的 MOSI
42	PF13	PF13/VDISP1/SPI0_MISO	SPI0_MISO	SPI0 的 MISO
43	PF14	PF14/VDISP2/SPI0_SCK	SPI0_SCK	SPI0 的 SCK
44	PF15	PF15/VDISP3/SPI0_SSN	SPI0_SSN	SPI0 的 SSN
45	PC2	PC2/SEG26/U7816CLK1	SEG12	LCD 的 SEG12
46	PC3	PC3/SEG27/U7816IO1	SEG11	LCD 的 SEG11
47	PC4	PC4/SEG28/UART5_RX	UART5_RX	UART5 的接收
48	PC5	PC5/SEG29/UART5_TX	UART5_TX	UART5 的发送
49	PC6	PC6/SEG30/SPI1_SSN	SEG10	LCD 的 SEG10
50	PC7	PC7/SEG31/SPI1_SCK	SEG9	LCD 的 SEG9
51	PC8	PC8/SEG32/SPI1_MISO	SEG8	LCD 的 SEG8
52	PC9	PC9/SEG33/SPI1_MOSI	SEG7	LCD 的 SEG7
53	PC10	PC10/SEG34/UART3_RX	UART3_RX	UART3 的接收 -NBIOT
54	PC11	PC11/SEG35/UART3_TX	UART3_TX	UART3 的发送 -NBIOT
55	PC12	PC12/SEG36/ADC_IN1	LED1	LED 指示灯 1
56	PC13	PC13(NWKUP2)/SEG37/ADC_IN2	LED2	LED 指示灯 2
57	PC14	PC14/SEG38/ACMP2_INN0	LED3	LED 指示灯 3
58	PC15	PC15/SEG39/ACMP2_INP0/ADC_IN6	KEY4	按键输入 4
59	PE5	PE5	PE5	PE5
60		XTALOUT	XOUT	晶体输出
61		XTALIN	XIN	晶体输入
62		VSS	GND	地

63		VDD	VCC	芯片电源供电
64		VDD15	VDD15	内核 1.5V 的电容接入
65		CPLL	CPLL	CPLL 锁相环电容接入
66	PG6	FOUT/PG6	TM	秒信号输出
67	PD0	ADC_IN3/UART4_RX/PD0	UART4_RX	UART4 的接收-NB 复位信号
68	PD1	ADC_IN4/UART4_TX/PD1	UART4_TX	UART4 的发送-NB 的 RING 信号
69	PD2	SPI2_SSN/SEG20/PD2	SEG6	LCD 的 SEG6
70	PD3	SPI2_SCK/SEG21/PD3	SEG5	LCD 的 SEG5
71	PD4	SPI2_MISO/SEG22/PD4	SEG4	LCD 的 SEG4
72	PD5	SPI2_MOSI/SEG23/PD5	SEG3	LCD 的 SEG3
73	PD6	ET3_IN1/(NWKUP7)PD6	KEY2	低功耗唤醒按键 2-NWKP7
74	PD7	ANATST/ET4_IN1/PD7	LED4	LED 指示灯 4
75	PG2	U7816CLK0/ACMP1_INP2/PG2	U7816CLK0	7816CLK0
76	PG3	U7816IO0/ACMP1_INP3/PG3	U7816IO0	7816IO0
77	PG7	ET4_OUT/PG7(NWKUP3)/(STROBE)	ET4_OUT	PWM 输出
78	PG8	SWCLK/PG8/(TCLK)	SWCLK	SWD 的 SWCLK
79	PG9	SWIO/PG9/(TDIO)	SWIO	SWD 的 SWIO
80	NRST	TEST_N/NRST	RESET	复位信号

**备注：**引脚对应的是芯片管脚号；GPIO 栏表示 GPIO；管脚复用表示了芯片的管脚复用情况；网络标号是原理图上的标号；连接关系说明是对管脚连接的做了简答介绍。详细说明也可以参考原理图介绍和附件的 EXCEL 版本。

## 4 实验平台硬件资源详解

本章，我们将向大家详细介绍 FM33G0xx 开发板的各部分硬件原理图，让大家对该开发板的各个部分硬件原理有个深入理解，并向大家介绍开发板的使用注意事项，为后面的学习做好准备。

本章将分为如下两节：

4.1 开发板原理图详解；

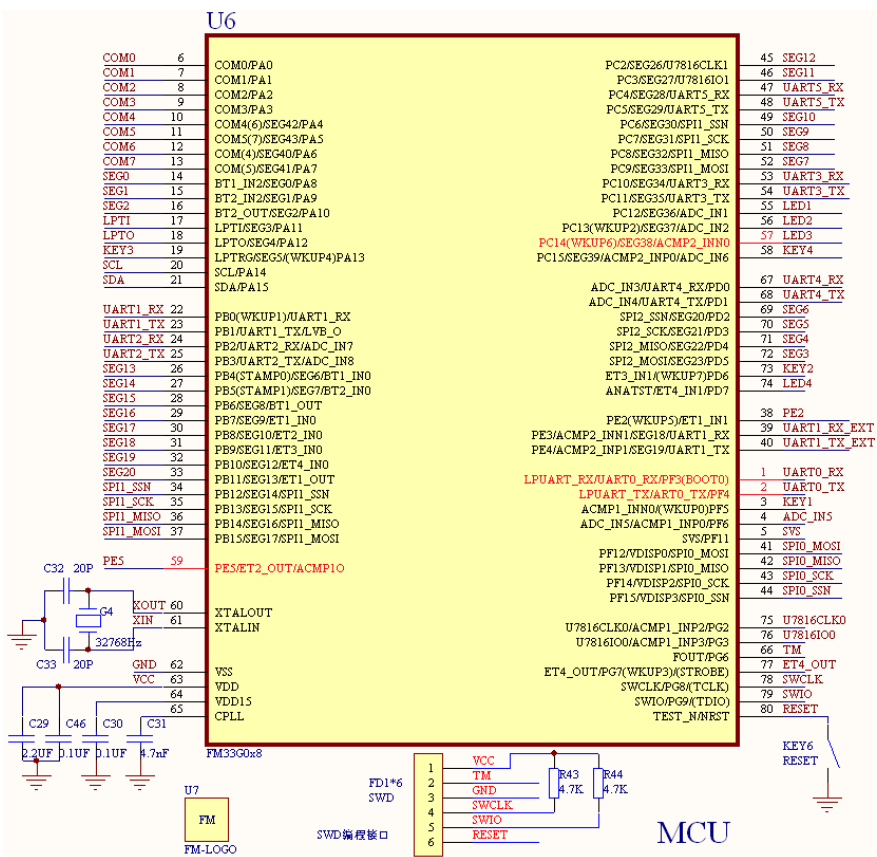
4.2 开发板基本用法；

4.3 开发板使用注意事项

### 4.1 开发板原理图详解

#### 4.1.1 MCU 资源

FM33G0xx 开发板选择的是 FM33G0xx 作为 MCU，该芯片是 FM33G0xx 系列中配置最大的，它拥有的资源包括：256K FLASH、24K RAM、LQFP80 工作电压 1.8V~5.5V，通用 IO 72 个、4 个 8 位定时器、4 个 16 位定时器、1 个低功耗定时器、8 路 11 位 ADC 通道、6 个 UART、1 个低功耗 UART、3 个 SPI、1 个 I2C、2 个 7816、LCD 支持 4\*42、6\*40、8\*38、1 个 RTC、AES、2 个低功耗比较器。



上海复旦微电子集团股份有限公司  
Shanghai Fudan Microelectronics Group Company Limited

开发板使用说明

论坛: [www.fmdevelopers.com.cn](http://www.fmdevelopers.com.cn)

V1.1

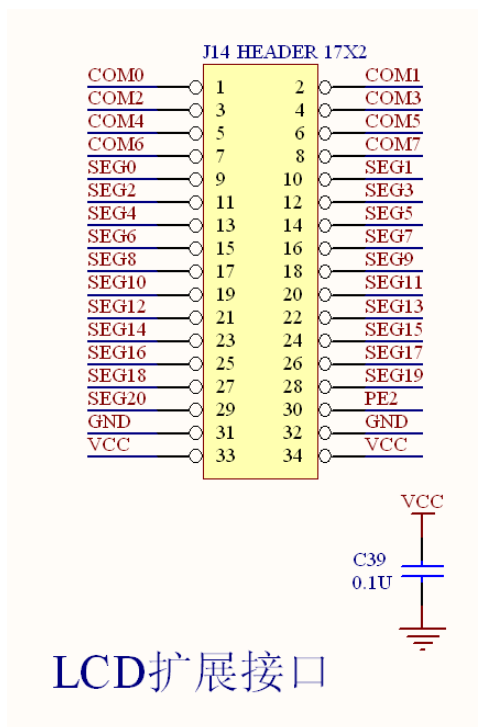
11

上图中 U6 为我们的主芯片：FM33G0x8。

这里主要讲解：

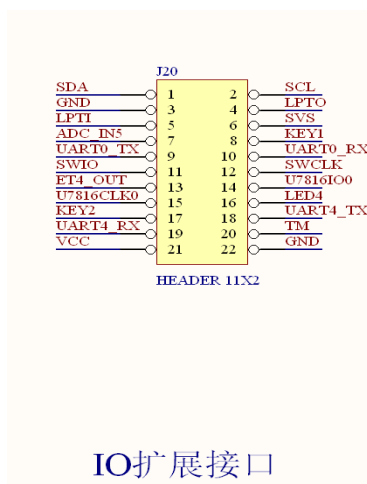
- 1、因为芯片是单电源供电，要保证 RTC 能低功耗走时，采用了双电源切换供电方式。
- 2、芯片的调试口 SWD 为 SWD 方式，在仿真的时候选择合适方式。
- 3、KEY6 连接芯片复位信号，方便客户进行 MCU 复位重启。

## 4.1.2 LCD 扩展接口



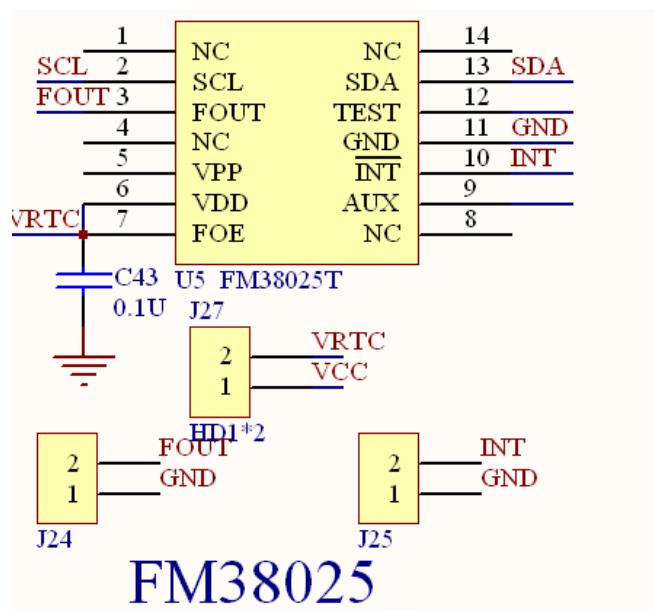
J14 为 LCD 扩展口的，它最多支持 8\*21 的笔段。可以配合 LCD 评估板来调试。其中 PE2 是大电流供电口可以直接驱动背光板。

## 4.1.3 IO 扩展接口



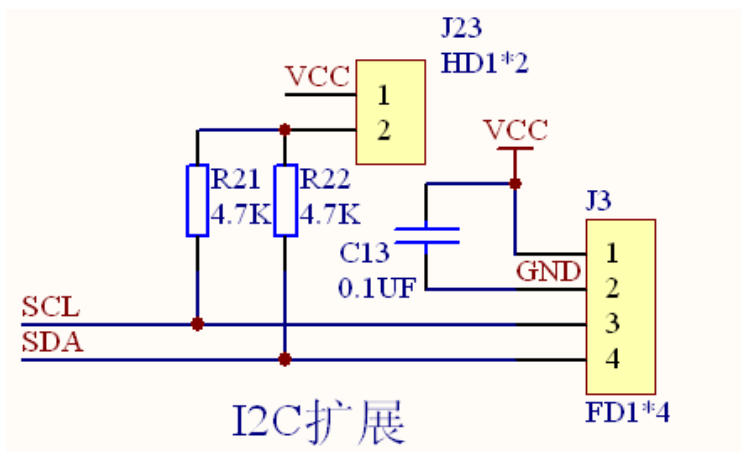
J20 为扩展口的引出口，这排口引出了 19 个 IO 口，具体可以看引脚对应表。

#### 4.1.4 FM38025



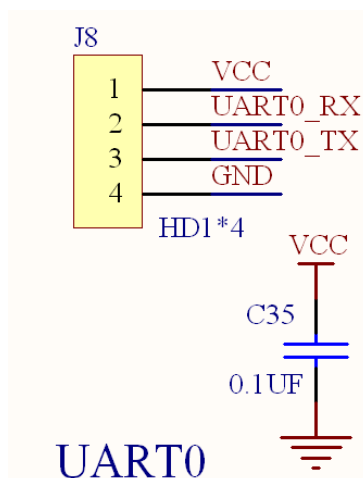
U5 是 FM38025 的内置晶体的高精度 RTC, 可以配合相应的测试用例进行功能和功耗测试, J27 可以用来测试功耗。J24 的 FOUT 可以测试秒信号。J25 的 INT 脚可以测试报警中断信号输出。

#### 4.1.5 I2C 扩展



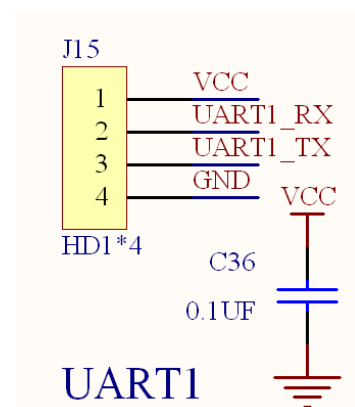
J3 是 I2C 的评估输出口，配置了 VCC、GND、SCL、SDA。J23 是 I2C 的上拉电阻开关，正常工作时把它短接上，在低功耗测试时把短接开关断开。

## 4.1.6 UART0



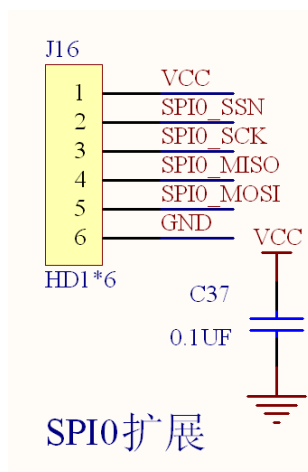
J8 是 UART0 的评估输出口，配置了 VCC 、UART0\_RX、UART0\_TX、GND 四个信号，这是低功耗串口，可以配合相应的程序测试用例进行验证。

## 4.1.7 UART1



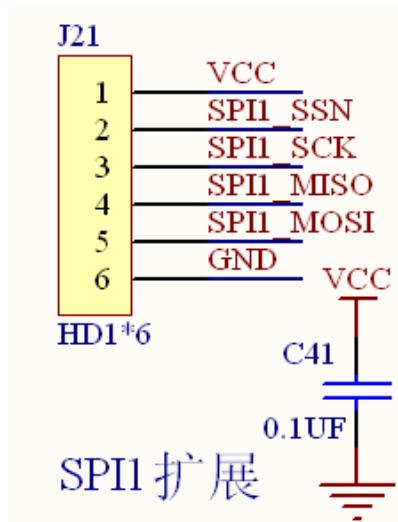
J15 是 UART1 的评估口输出，配置了 VCC 、UART1\_RX、UART1\_TX、GND 四个信号。

## 4.1.8 SPI0 扩展



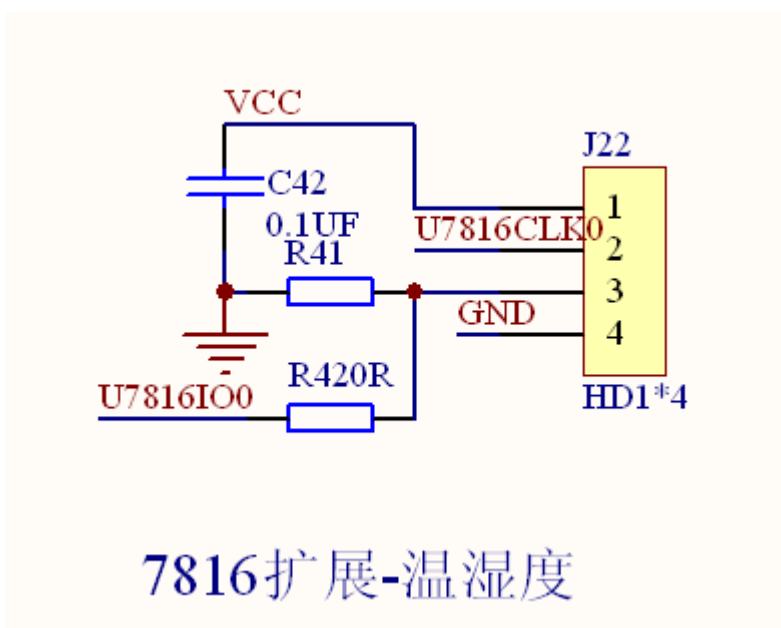
J16 是 SPIO 的评估输出口，配置了 VCC、SPI0\_SSN、SPI0\_SCK、SPI0\_MISO、SPI0\_MOSI GND 6 个信号，这个 SPI0 是高速 SPI，可以配合相应测试用例验证。

#### 4.1.9 SPI1 扩展



J21 是 SPI1 的评估输出口，配置了 VCC、SPI1\_SSN、SPI1\_SCK、SPI1\_MISO、SPI1\_MOSI GND 6 个信号，可以配合相应测试用例验证。

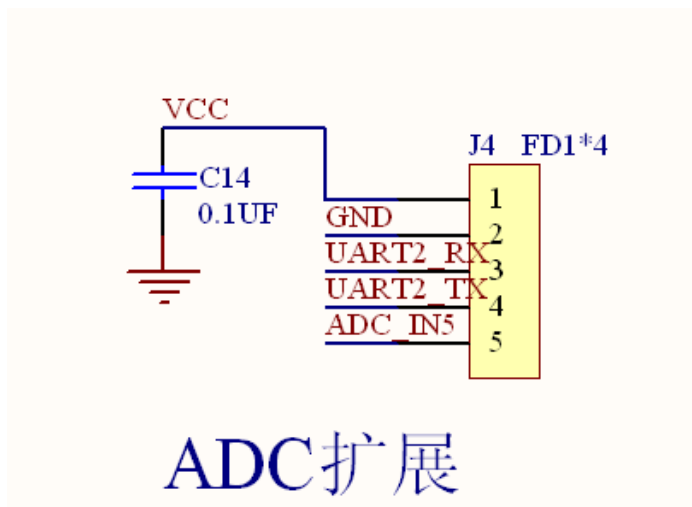
#### 4.1.10 7816 扩展



J22 是 7816 的评估输出口，配置了 VCC、U7816CLK0、U7816IO0、GND 四个信号，可以配合测试用例验证。

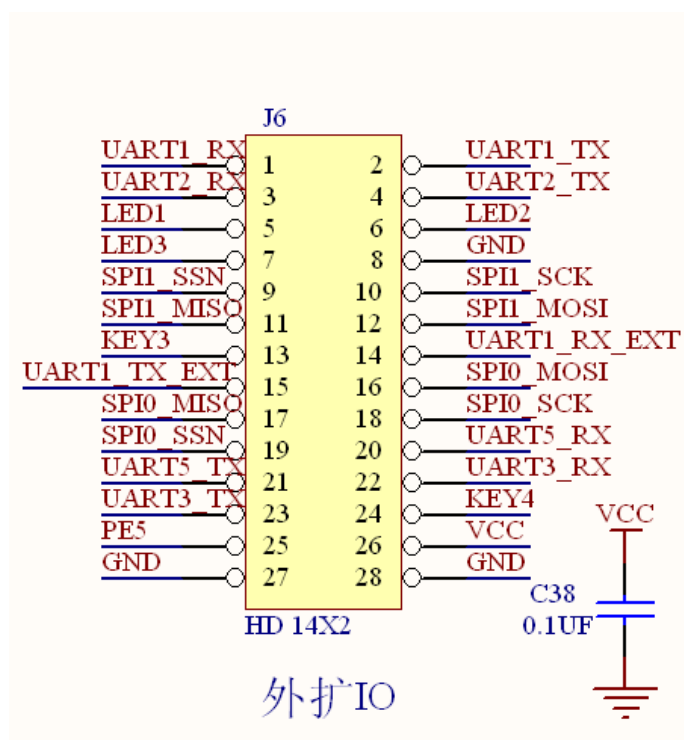


### 4.1.11 ADC 扩展



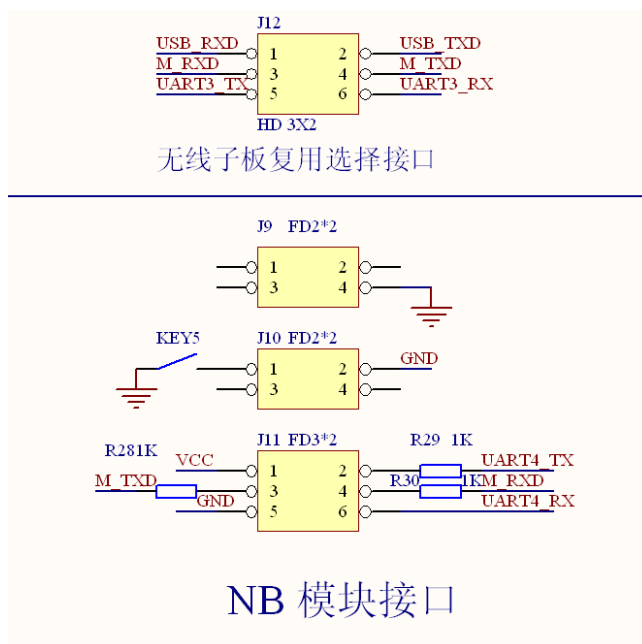
J4 是 ADC 评估扩展口输出，配置了 VCC 、GND UART2\_RX(ADC\_IN7)、UART2\_TX(ADC\_IN8)、ADC\_IN5 三个 ADC 通道，可以配合测试用例验证。

### 4.1.12 外扩 IO



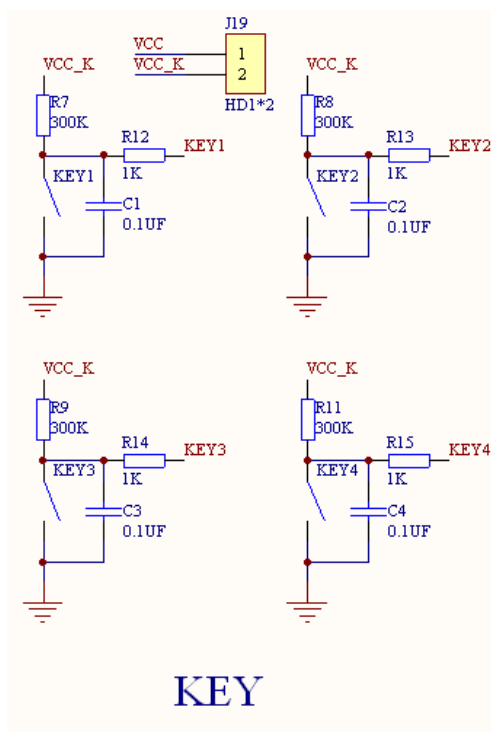
J6 是外扩 IO 口，这个扩展配置了 25 个 IO，具体对应看引脚对应表。这个扩展口的第二功能配合 LORA 扩展模块可以进行 LORA 的验证调试，这是高阶应用。具体看相应配套测试用例。

### 4.1.13 NB 模块接口



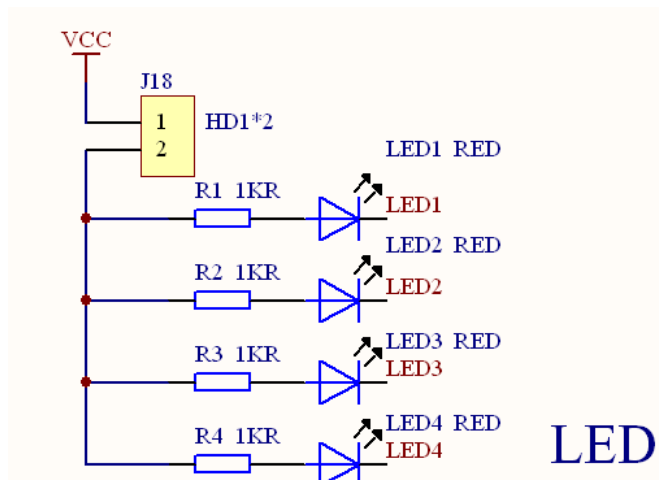
J11、J10、J9 是 NBIOT 模块的扩展口，J11 是主要负责串口交互，J10 是 KEY5 是的复位按键信号输入，J9 起支撑作用。这是高阶应用，可以配合 NBIOT 板和测试用例进行验证。

### 4.1.14 KEY



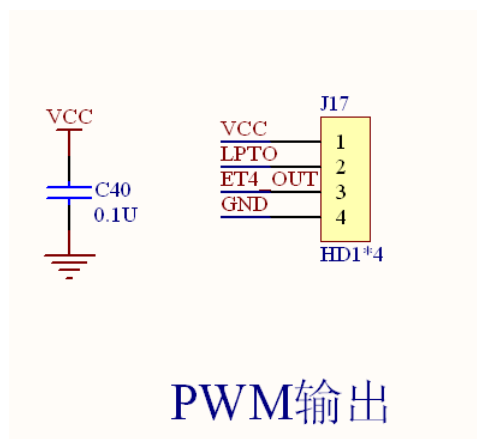
这是 4 个按键输入 KEY1\2\3\4，KEY1-NWKP0,KEY2-NWKP7, KEY3-NWKP4,KEY4-PC15。J19 是在按键上拉电阻开关，在低功耗测试时可以把它断开。

### 4.1.15 LED



这是支持 4 个 LED 灯，分别对应 LED1-PC12,LED2-PC13,LED3-PC14, LED4-PD7。J18 是 LED 电源的电源控制开关，在低功耗测试时把它断开。

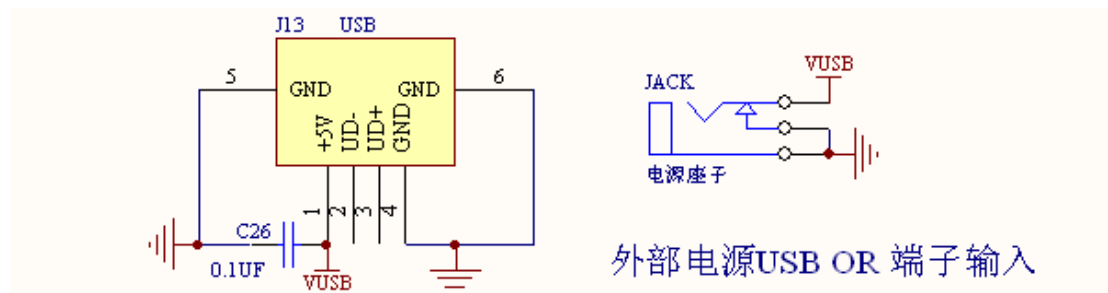
### 4.1.16 PWM



### PWM输出

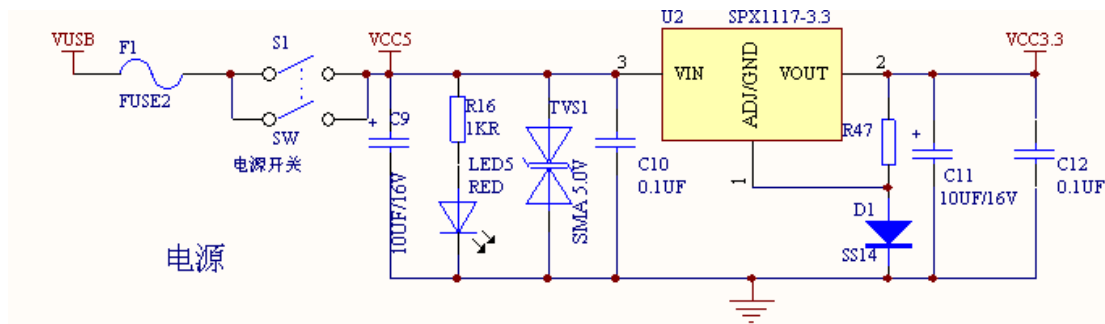
J17 是 PWM 的输出口，配置了 VCC、LPT0、ET4\_OUT、GND 四个信号，可以配合测试用例验证

### 4.1.17 外部电源 USB 或端子输入



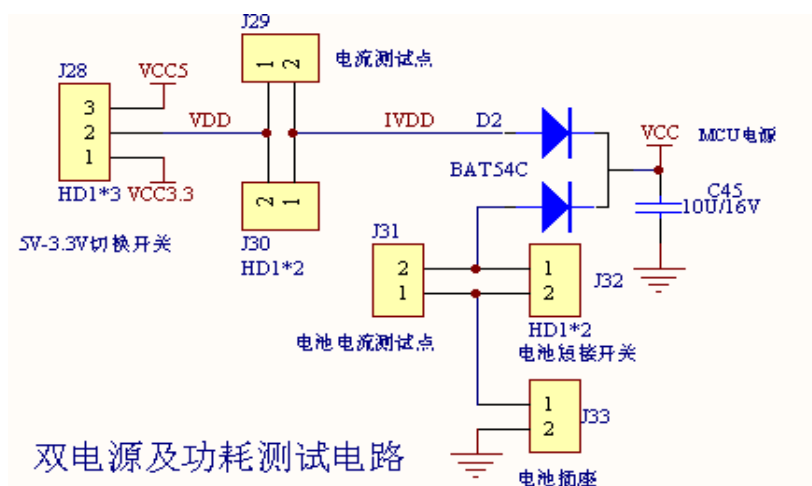
J13 是方口的 USB 供电输入接口，JACK 是 5V 直流电源输入接口。

### 4.1.18 电源



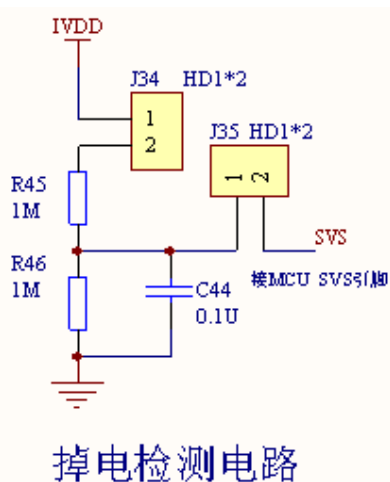
U2 是 SPX117-3.3V 的稳压芯片，LED5 是 5V 电源指示灯，S1 是电源开关，D1 是电压抬升电路，保证 VCC 能达到 3.3V，方便评估测量。

### 4.1.19 双电源及功耗测试电路



J28 是 5V 和 3.3V 的切换开关，J29 是电流功耗测试点，J30 是电源短接开关，J31 是电池功耗测试点，J32 是电池短接开关，J33 是外部电池接入口。

### 4.1.20 掉电检测电路



掉电检测电路

J34 是 SVS 外部电压电源开关，J35 是 SVS 引脚的开关，在 SVS 功能测试时，把 J34、J35 的开关短上。

## 4.2 开发板基本用法

### 1、上电

在确认电路连接正确无误之后，连上电源适配器给开发板供电，按下开发板上的 POWER 按键，这时会看到开发板上 LED5 电源指示灯（5V 电源指示灯）亮起，代表电源正常。注意，按下 POWER 按键的时候不要太快，否则电源输入不稳定宜烧坏芯片。

### 2、调试下载

安装 KEIL5 软件进行 FM33G0XX 的正常程序的编写和调试，完成编程后可以用仿真器下载程序。

## 4.3 开发板使用注意事项

开发板的正确使用步骤是确认好要用的通讯子板并且安装好，再上电；上电的时候注意一定要使用本开发套件的电源适配器。

注意事项：不要带电拔插任何子板和下载线。



## 版本列表

日期	版本号	简要描述	作者
2018-08-21	1.0	版本发布	周育锋
2018-11-30	1.1	更新 DEMO 说明至 V3.3 版	王天纵